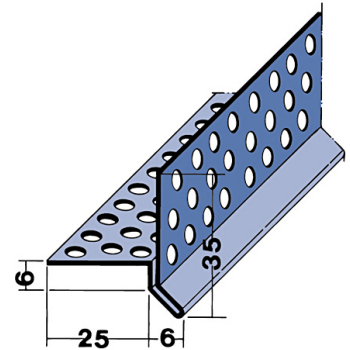


PRODUKTDATENBLATT

Stand: 17.07.2015 | 07:47 Uhr

ART.-NR. 2154

Bezeichnung	Tropfkantenprofil WDVS
Beschreibung	Tropfkantenprofil zur Herstellung eines sauberen Abschlusses bei gedämmten Atikaausbildungen oder Balkonunterschichten.
Produktgruppe	Putzprofile Profile für Wärmedämmungen
Produktkategorie	Sockelprofile
Putzdicke	6 mm
Werkstoff	Edelstahl
Länge der Profile	250 cm
Verpackungseinheit	20 Stück



Das vorliegende Produktdatenblatt entspricht dem aktuellen Entwicklungsstand unserer Produkte und verliert bei Erscheinen einer Neuausgabe seine Gültigkeit. Vergewissern Sie sich, dass Sie jeweils die neueste Ausgabe dieser Information verwenden. Gewährleistung und Haftung richten sich bei Lieferung nach unseren allgem. Geschäftsbedingungen. Beachten Sie bitte die Anwendungs- Montage- und Lagerrichtlinien. Alle Angaben ohne Gewähr.

Ausschreibungstexte, Montagehinweise und Leistungserklärungen (soweit gesetzl. vorgeschrieben) finden Sie auf unserer Homepage. Bitte achten Sie der Umwelt zuliebe auf eine fachgerechte Entsorgung!

PROTEKTORWERK
Florenz Maisch GmbH & Co. KG
Postfach 1420, D-76554 Gaggenau
Viktoriastr. 58, D-76571 Gaggenau

Tel.: +49 7225 977 - 0
Fax: +49 7225 9 77 - 111
info@protektor.com
www.protektor.com



PROFILFÜR
MODERNES
BAUEN