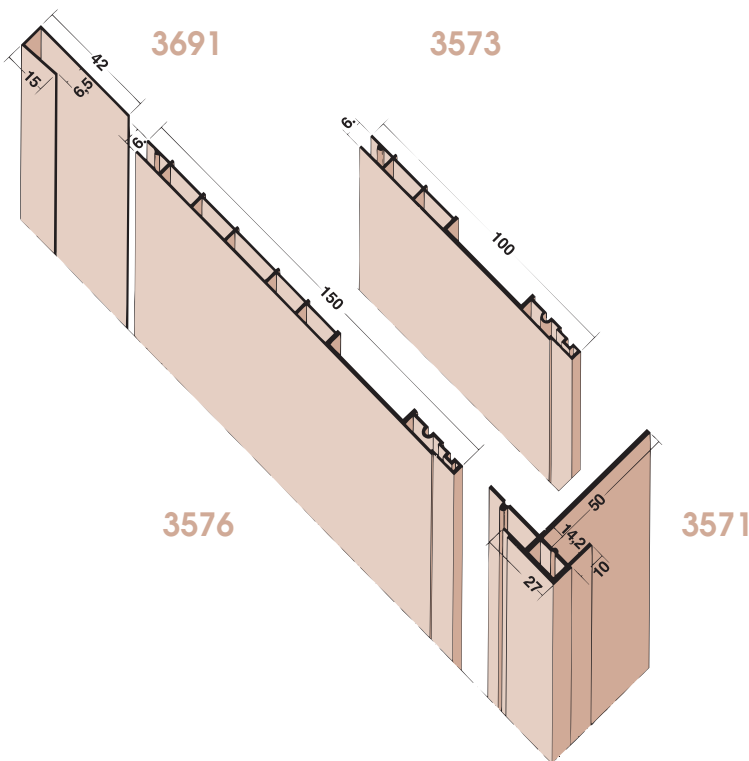
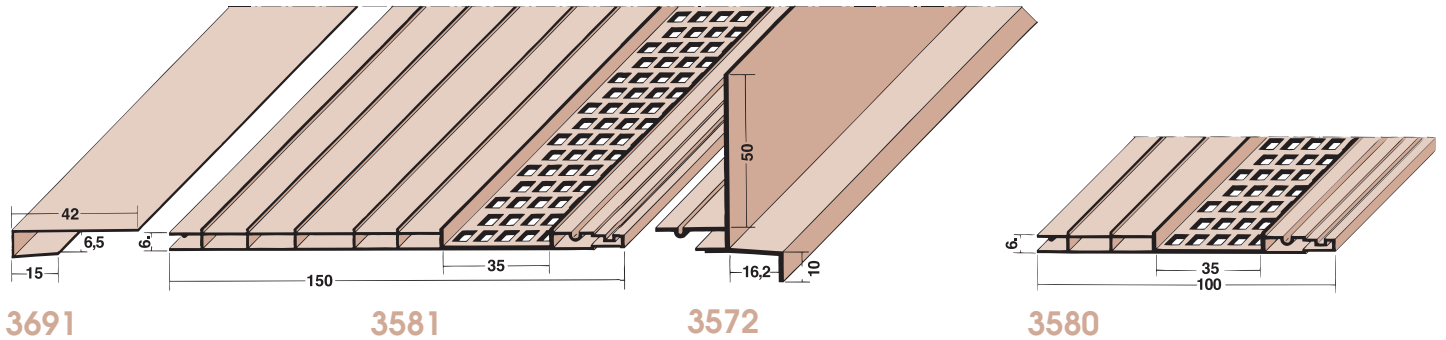


Profile für die Laibungsbildung mit und ohne Hinterlüftung





Die Laibungsbauweise wird in der Vertikalen mit dem Laibungskantenprofil 3571 in Kombination mit den verschiedenen breiten Laibungsprofilen 3573 + 3576 hergestellt.

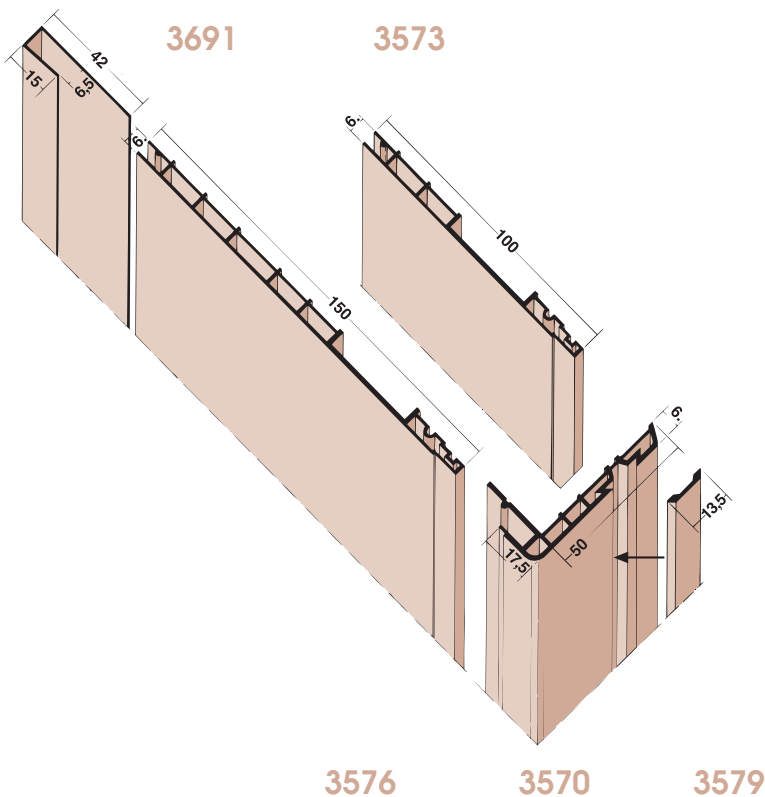
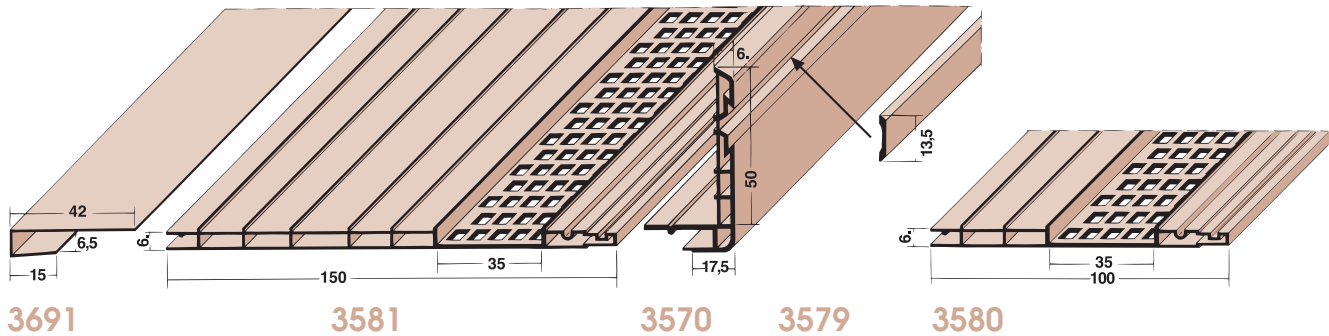
Der horizontale Bereich wird mit dem Sturzkantenprofil 3572 und den Sturzprofilen 3580 + 3581 ausgebildet.

Der gelochte Anteil in den Sturzprofilen 3580 + 3581 sorgt für eine ausreichende Hinterlüftung der Fassade über dem Fensterbereich.

Zur Auskleidung der Laibungstiefe werden die entsprechend breiten Profile zusammengerastet und mittels einer Säge auf das genaue Maß zugeschnitten.

Mit dem Abschlussprofil 3691 wird die Laibungsbauweise am Fenster eingefasst. Beim Übergang von der Horizontalen zur Vertikalen werden die Kantenprofile 3571 + 3572 ohne Gerüstungsschnitt stumpf gestoßen.

Profil-Nr.	Produktgruppe	Längen in cm	Farb-Nr.	Verpackungseinheit	Werkstoff	Preis 100 lfm Euro
3571	3200	300	weiß 10	10 Stäbe	Hart-PVC	234,00
3572	3200	300	weiß 10	10 Stäbe	Hart-PVC	231,00
3573	3200	300	weiß 10	10 Stäbe	Hart-PVC	239,00
3576	3200	300	weiß 10	10 Stäbe	Hart-PVC	285,50
3580	3200	300	weiß 10	10 Stäbe	Hart-PVC	249,00
3581	3200	300	weiß 10	10 Stäbe	Hart-PVC	296,50
3691	3400	250, 300, 500	w. 10, z-rot. 33, br. 47, schw. 90	10 Stäbe	Hart-PVC	127,50

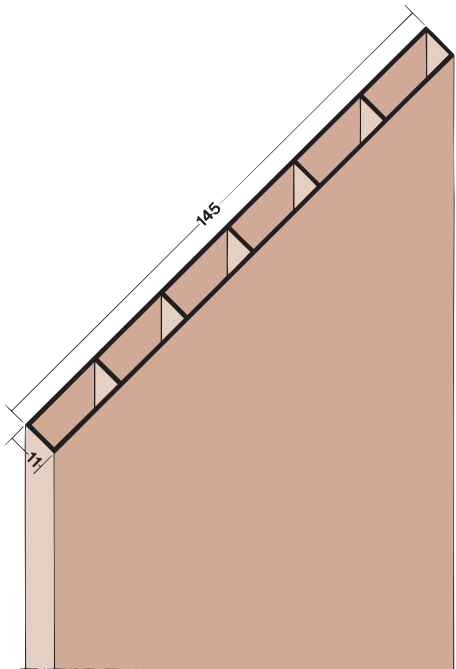


Das Laibungsanschlussprofil 3570 wird zusammen mit den verschiedenen breiten Laibungsprofilen 3573 + 3576 bzw. den Sturzprofilen 3580 + 3581 für die Laibungsbildung eingesetzt. Die Montage der Profile erfolgt nach dem Anbringen der Fassadenelemente. Das Profil 3570 hat eine eingelassene Befestigungsnut, die nach dem Anbringen des Profils mit dem Abdeckprofil 3579 verschlossen wird.

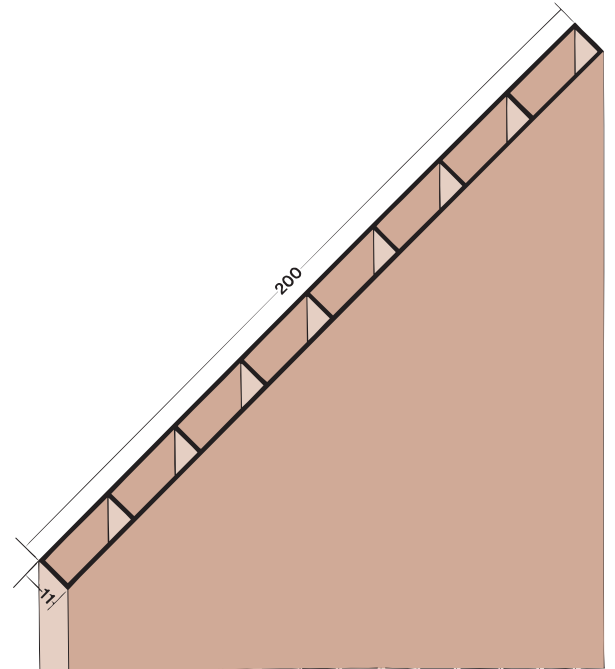
Zur Auskleidung der Laibungstiefe werden die entsprechend breiten Profile zusammengerastet und mittels einer Säge auf das genaue Maß zugeschnitten. Mit dem Abschlussprofil 3691 wird die Laibungsbildung am Fenster eingefasst. Der gelochte Anteil an den Sturzprofilen 3580 + 3581 sorgt für eine ausreichende Hinterlüftung der Fassade über dem Fensterbereich.

Wird das Profil 3570 im Sturzbereich eingesetzt, kann durch Auftragen einer dauerelastischen Dichtungsmasse auf der Rückseite des Profils für eine zusätzliche Regensicherheit gesorgt werden.

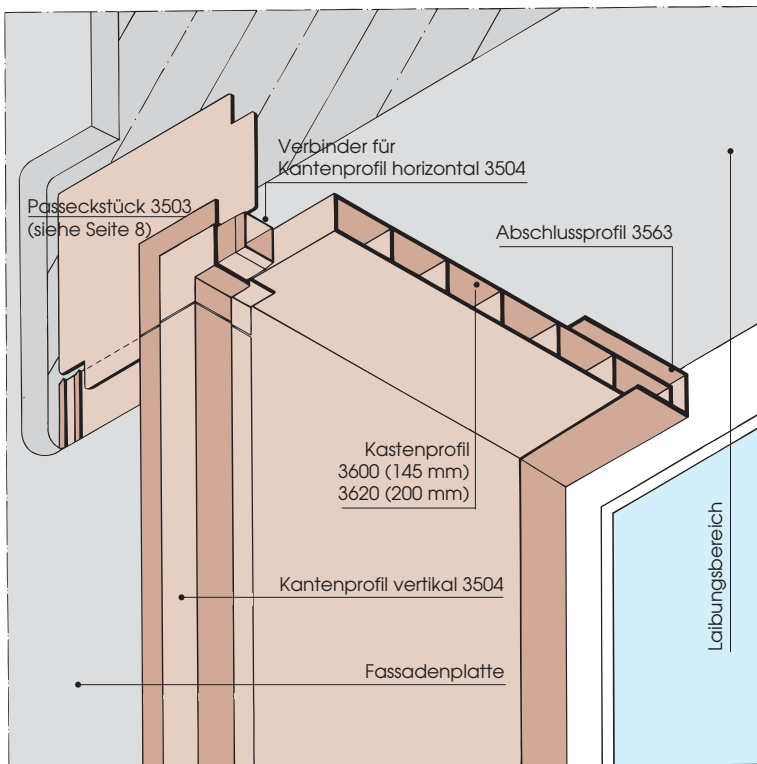
Profil-Nr.	Produktgruppe	Längen in cm	Farb-Nr.	Verpackungseinheit	Werkstoff	Preis 100 lfm Euro
3570	3200	300	weiß 10	10 Stäbe	Hart-PVC	267,00
3573	3200	300	weiß 10	10 Stäbe	Hart-PVC	239,00
3576	3200	300	weiß 10	10 Stäbe	Hart-PVC	285,50
3579	3200	10 m Rolle	weiß 10	10 Rollen	Hart-PVC	51,50
3580	3200	300	weiß 10	10 Stäbe	Hart-PVC	249,00
3581	3200	300	weiß 10	10 Stäbe	Hart-PVC	296,50
3691	3400	250, 300, 500	w. 10, z-rot. 33, br. 47, schw. 90	10 Stäbe	Hart-PVC	127,50



3600



3620



Einbaubeispiel

Mit den Kastenprofilen ist eine einfache und schnelle Laibungsbildung gewährleistet. Bei geringerer Laibungstiefe können die Profile mittels einer Säge auf die gewünschte Laibungstiefe zugeschnitten werden.

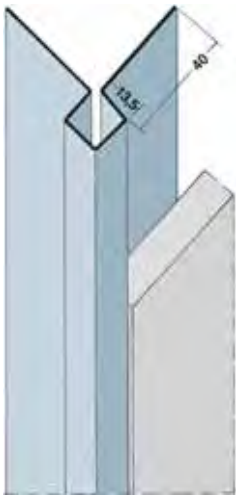
Die Passeckstücke, in Verbindung mit den entsprechenden Kantenprofilen, machen das Gehungssägen beim Übergang von den horizontalen zu den vertikalen Profilen überflüssig.

Profil-Nr.	Produktgruppe	Längen in cm	Farb-Nr.	Verpackungseinheit	Werkstoff	Preis 100 lfm Euro
3600	3200	250, 300	weiß 10	10 Stäbe	Hart-PVC	285,50
3620	3200	250, 300	weiß 10	10 Stäbe	Hart-PVC	415,50
3504	3110	250, 300, 500	weiß 10	10 Stäbe	Hart-PVC	271,00
3563	3400	250, 300, 500	ziegelrot 33 braun 47 schwarz 90	10 Stäbe	Hart-PVC	137,50
3503	3140			50 Stück i. Karton	Hart-PVC	164,00 *

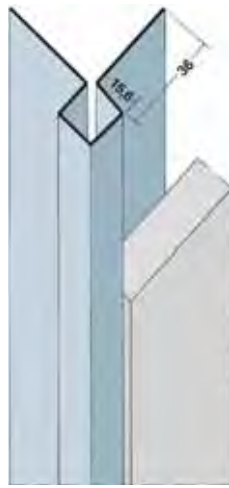
Aluminium-Profile und Eckverbinder für die Laibungsbauweise



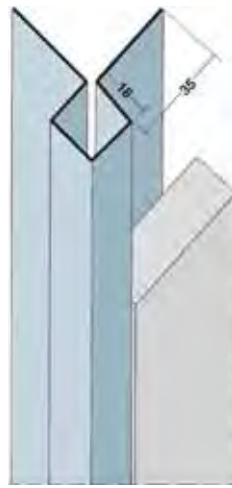
Kantenprofile ohne Schnittkantenüberdeckung, F-Profil



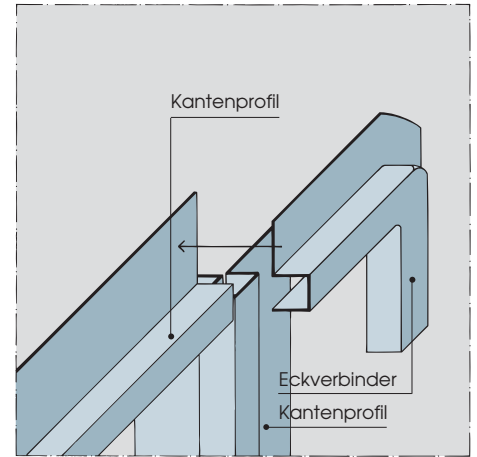
9080



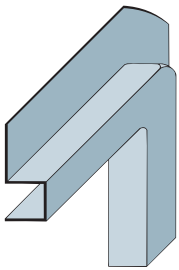
9400



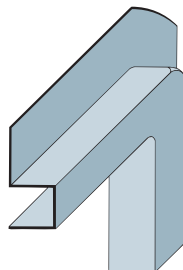
9402



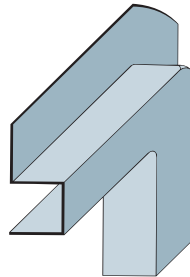
Alle Alu-Profile und -Eckverbinder können auf Wunsch farblich passend zu den Fassadenplatten pulverbeschichtet werden.



9404 zu 9080



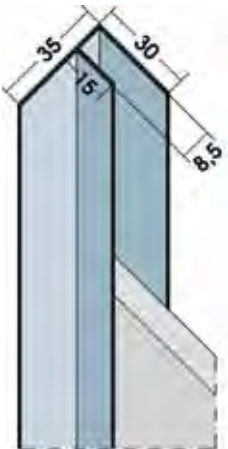
9405 zu 9400



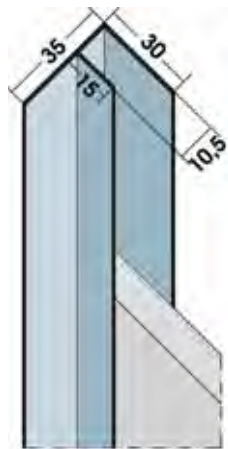
9406 zu 9402

Die Eckverbinder, in Verbindung mit den entsprechenden Kantenprofilen, machen das Gehrungs-sägen beim Übergang von den horizontalen zu den vertikalen Profilen überflüssig.

Nach Montage der Kantenprofile werden die Eckverbinder einfach aufgesteckt und befestigt (siehe Zeichnung).



9085



9090



Mit den Profilen 9085 und 9090 können Fassadenplatten ideal an Positionen befestigt werden, an denen kein Platz für eine dahinterliegende Unterkonstruktion ist, z.B. Fenster- und Türlaibungen.

Profil-Nr.	Produktgruppe	Längen in cm	Farb-Nr.	Verpackungseinheit	Werkstoff	Preis 100 lfm Euro
9080	3120	250	natur	10 Stäbe	Aluminium	403,00
9085	3420	300		10 Stäbe	Alu eloxiert EV1	450,50
9090	3420	300		10 Stäbe	Alu eloxiert EV1	459,00
9400	3120	250	natur	10 Stäbe	Aluminium	421,50
9402	3120	250	natur	10 Stäbe	Aluminium	442,00
9404	3140		natur	50 Stück i. Karton	Aluminium	327,50 *
9405	3140		natur	50 Stück i. Karton	Aluminium	330,00 *
9406	3140		natur	50 Stück i. Karton	Aluminium	332,50 *

Bei Sonderfarben und weniger als ein Normalbund bitte § 2 der Verkaufsbedingungen beachten. Pulverbeschichtete Aluminium-Profile auf Anfrage

* per 100 Stück zuzüglich Mehrwertsteuer